



CONCURRENCIA
Condiciones de Carrera

Guillermo Román Díez
groman@fi.upm.es

Universidad Politécnica de Madrid

Curso 2017-2018

Condición de carrera (race condition)

“Una condición de carrera es un comportamiento del software en el cual la salida depende del orden de ejecución de eventos que no se encuentran bajo control”

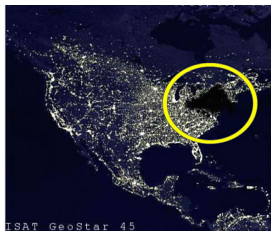
- ▶ Una condición de carrera se pueden producir cuando varios threads NO acceden en exclusión mutua a un recurso compartido
- ▶ Se convierte en un fallo siempre que el orden de ejecución no sea el esperado
- ▶ El nombre viene de la idea de dos procesos *compiten* en una *carrera* para acceder a un recurso compartido

Therac 25



- ▶ Década 1980
- ▶ Sobreexposición de radiación (125x)
- ▶ Murieron 3 personas

Apagón 2003



- ▶ 2003
- ▶ Las alarmas no notifican correctamente
- ▶ Efecto apagón en cascada

- ▶ El comportamiento de un programa con una condición de carrera es **imprevisible**
 - ▶ El comportamiento depende de la ejecución simultánea de múltiples threads accediendo a recursos compartidos
- ▶ **Difíciles de detectar**
- ▶ **Difíciles de reproducir**
- ▶ **Difíciles de depurar**

Solución

La única solución es **prevenirlas** mediante una sincronización adecuada!



TIPOS DE CONDICIONES DE CARRERA

- ▶ Comprobar y entonces actuar (check-then-act)

```
public Singleton getInstance(){
    if(instance == null){
        instance = new Singleton();
    }
}
```

- ▶ Leer-modificar-escribir (read-modify-write)

```
x++;
```

- ▶ Las **condiciones de carrera** se producen al acceder o modificar la **memoria compartida**



CARRERA: A NIVEL DE SENTENCIAS

```
int [] a = {1,2,4}
```

Thread 1		Thread 2
$a[0] = a[1] + a[2]$		$a[2] = a[1] + a[0]$

```
int [] a = {1,2,4}
```

Thread 1		Thread 2
$a[0] = a[1] + a[2]$		$a[2] = a[1] + a[0]$

- ▶ Podemos “ignorar” sentencias ...
 - ▶ Thread1; Thread 2 \Rightarrow {6,2,8}
 - ▶ Thread2; Thread 1 \Rightarrow {5,2,3}
 - ▶ Entrelazados \Rightarrow {6,2,3}



CARRERA: A NIVEL DE INSTRUCCIONES

```
int contador = 0;
```

```
Thread 1    ||    Thread 2
```

```
contador ++; || contador --;
```




CARRERA: A NIVEL DE INSTRUCCIONES

```
int contador = 0;
```

Thread 1

Thread 2

```
contador ++;
```

```
contador --;
```

```
i0: load x  
i1: const 1  
i2: add  
i3: store x
```

```
i'0: load x  
i'1: const 1  
i'2: sub  
i'3: store x
```

x = 0

```
int contador = 0;
```

```
Thread 1
```

```
Thread 2
```

```
contador ++;
```

```
contador --;
```

```
i0: load x
```

```
i1: const 1
```

```
i2: add
```

```
i3: store x
```

```
i'0: load x
```

```
i'1: const 1
```

```
i'2: sub
```

```
i'3: store x
```

```
x = -1
```

```
int contador = 0;
```

```
Thread 1
```

```
Thread 2
```

```
contador ++;
```

```
contador --;
```

```
i0: load x
```

```
i'0: load x
```

```
i1: const 1
```

```
i'1: const 1
```

```
i2: add
```

```
i'2: sub
```

```
i3: store x
```

```
i'3: store x
```

```
x = 1
```



Asumiendo que tenemos una arquitectura de 16 bits
que necesita 2 operaciones para escribir una palabra en memoria

```
int x = 0;
```

Thread 1		Thread 2
x = 987152;		x = 1;



Asumiendo que tenemos una arquitectura de 16 bits que necesita 2 operaciones para escribir una palabra en memoria

```
int x = 0;
```

Thread 1	Thread 2
<pre>x = 987152; // 0x000F1010</pre>	<pre>x = 1; // 0x00000001</pre>



Asumiendo que tenemos una arquitectura de 16 bits que necesita 2 operaciones para escribir una palabra en memoria

```
int x = 0;
```

Thread 1	Thread 2
<pre>x = 987152; // 0x000F1010</pre>	<pre>x = 1; // 0x00000001</pre>

```
x = {1,987152,983041,65793}
```



Asumiendo que tenemos una arquitectura de 16 bits que necesita 2 operaciones para escribir una palabra en memoria

```
int x = 0;
```

Thread 1	Thread 2
<code>x = 987152;</code>	<code>x = 1;</code>
<code>// 0x000F1010</code>	<code>// 0x00000001</code>

```
x = {1,987152,983041,65793}
```

```
x = {0x00000001,0x000F1010,0x000F0001,0x00001010}
```



¿DÓNDE PUEDE HABER CONDICIONES DE CARRERA?

- ▶ Las condiciones de carrera se producen cuando dos o más threads acceden a memoria compartida
- ▶ En Java esto puede ocurrir de dos formas:



¿DÓNDE PUEDE HABER CONDICIONES DE CARRERA?

- ▶ Las condiciones de carrera se producen cuando dos o más threads acceden a memoria compartida
- ▶ En Java esto puede ocurrir de dos formas:
 - ▶ **Variables estáticas**
 - ▶ Si el código de dos o más threads accede (lectura y escritura) a la misma variable estática
 - ▶ Si hay dos instancias de la misma clase thread que accede a una variable estática



¿DÓNDE PUEDE HABER CONDICIONES DE CARRERA?

- ▶ Las condiciones de carrera se producen cuando dos o más threads acceden a memoria compartida
- ▶ En Java esto puede ocurrir de dos formas:
 - ▶ **Variables estáticas**
 - ▶ Si el código de dos o más threads accede (lectura y escritura) a la misma variable estática
 - ▶ Si hay dos instancias de la misma clase thread que accede a una variable estática
 - ▶ Con **referencias** al mismo objeto **compartidas** entre threads
 - ▶ En Java cualquier objeto o array se pasa por referencia
 - ▶ Si se comparte una referencia varios threads pueden estar accediendo al mismo objeto
 - ▶ Ojo! Puede ser "atravesado" más de una "referencia", es decir, un objeto que apunta a otro objeto. . .

- ▶ El código que accede o modifica un recurso compartido decimos que es una **sección crítica**
- ▶ Un mismo proceso puede acceder a más de una sección crítica
- ▶ La ejecución de la sección crítica debe ser en **exclusión mutua**
 - ▶ Únicamente **un proceso** puede estar el código de la sección crítica
 - ▶ Es necesario un *protocolo* para controlar el acceso a la SC
 - ▶ Es necesario algún mecanismo para **pedir permiso** para **entrar** en la sección crítica
 - ▶ También es necesario **avisar** de que hemos **salido** para que otros puedan entrar

Sincronización

Exclusión Mutua || Sincronización por condición

Exclusión Mutua

“es la comunicación requerida entre dos o más procesos que necesitan acceder a la vez a un recurso compartido para que únicamente acceda uno de procesos simultáneamente a dicho recurso”

- ▶ Asegura que una secuencia de instrucciones sea tratada como una operación indivisible
- ▶ Permite el acceso *seguro* a una sección crítica

Sincronización

Exclusión Mutua || **Sincronización por condición**

Sincronización por condición

“Consiste en retrasar un proceso hasta que una de las variables compartidas cumpla las condiciones necesarias para ejecutar la siguiente operación”

- ▶ Asegura que se cumplen las condiciones necesarias para poder llevar a cabo una determinada acción
- ▶ En caso de que no se cumplan estas condiciones, se retrasa la acción
- ▶ Por ejemplo: antes de sacar elementos de un buffer es necesario que haya elementos

Propiedades de seguridad

“Aseguran que nada malo pasa en el programa concurrente”

▶ **Exclusión mutua**

- ▶ En el acceso a la sección crítica debe realizarse en exclusión mutua

▶ **Sincronización condicional**

- ▶ Se cumplen las condiciones necesarias para que un cierto código se pueda ejecutar

▶ El programa está **libre** de posibles **deadlocks** o **livelocks**

- ▶ Los procesos que conforman el programa progresan

Propiedades de viveza

“garantizan que en algún momento ocurre algo bueno en el programa concurrente”

▶ **No Inanición (starvation)**

- ▶ El tiempo de espera para acceder a la sección crítica no está acotado

▶ **Elección Justa (fairness)**

- ▶ Si hay varios procesos intentando entrar en la sección crítica, éstos deberían hacerlo con frecuencias similares

▶ **Ausencia de Esperas innecesarias**

- ▶ Ningún proceso fuera de la sección crítica debe impedir el acceso a la sección crítica

- ▶ **No Interbloqueo (deadlock)**

▶ No Interbloqueo (deadlock)

Deadlock

“Describe una situación en la cual hay dos o más procesos bloqueados esperándose entre sí indefinidamente”

▶ **No Interbloqueo (deadlock)**

Deadlock

“Describe una situación en la cual hay dos o más procesos bloqueados esperándose entre sí indefinidamente”

▶ **No Livelock**

▶ **No Interbloqueo (deadlock)**

Deadlock

“Describe una situación en la cual hay dos o más procesos bloqueados esperándose entre sí indefinidamente”

▶ **No Livelock**

Livelock

“Es similar a un deadlock, excepto que el estado de los procesos involucrados cambia constantemente, pero ninguno progresa”



Concurrencia = Ej. Simultánea + Indeterminismo + Interacción

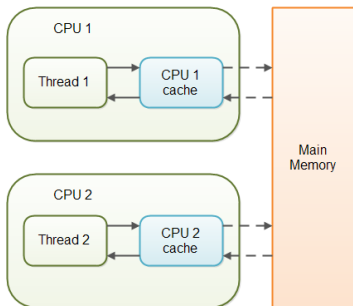
Interacción = Comunicación | Sincronización

Sincronización = Exclusión Mutua | Sincronización condicional

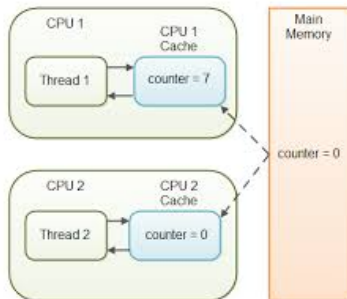
Terminología:

- Operación Atómica
- Sección crítica
- Exclusión mutua
- Sincronización condicional
- Deadlock
- Livelock
- Justicia

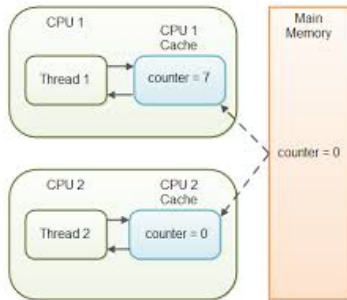
VARIABLES “VOLATILE”



VARIABLES “VOLATILE”



VARIABLES “VOLATILE”



- ▶ Una variable declarada como **volatile** fuerza a que el thread se sincronice siempre con la memoria principal



VARIABLES “VOLATILE”

- ▶ Una variable declarada como **volatile** fuerza a que el thread se sincronice siempre con la memoria principal

```
class ClaseCualquiera {  
    volatile int dato;  
}
```

- ▶ La lectura en memoria está sincronizada
- ▶ La escritura propaga la información a todos los threads
- ▶ Impide la reordenación para optimización
- ▶ Puede afectar al rendimiento (no hay caché)
- ▶ Ojo, porque sólo afecta a lecturas y escrituras (operaciones atómicas)

NOTA!!

Los incrementos (i++) NO son operaciones atómicas!!!